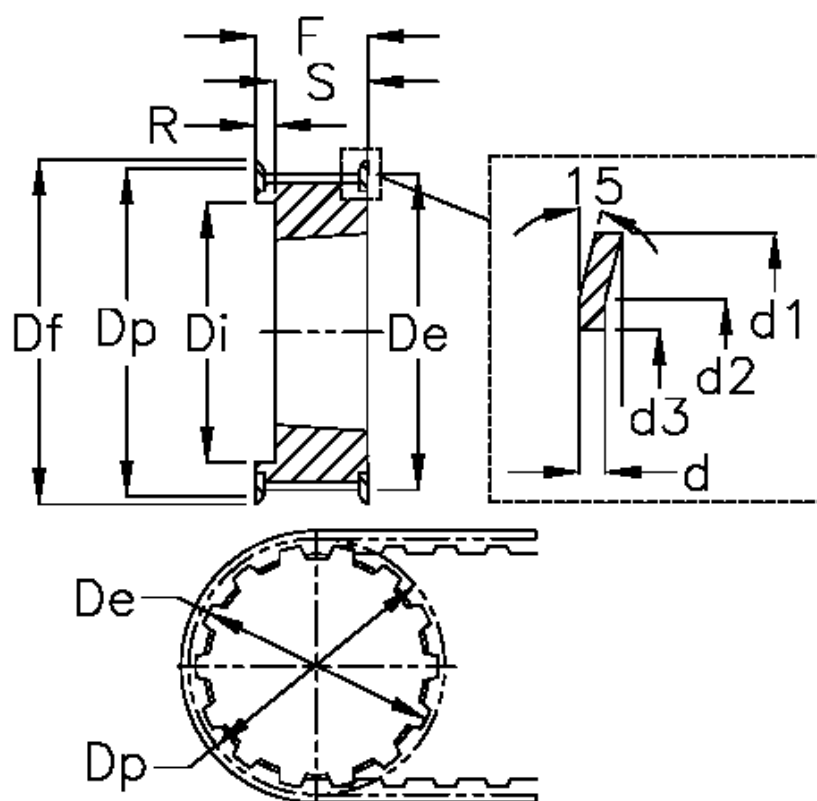


Varenummer: 604135018100  
 Beskrivelse: Tandremskive for taperbøsning  
 18 H 100 TL 1210

## Mål



Bredde	= H 100	Di	= 52	Tandantal	= 18
d	= 1.5	Dp	= 72.77	Vægt	= 0.5
d1	= 79	F	= 31		
d2	= 72.5	Flangetype	= F28		
d3	= 60	For taperbøsning	= 1210		
De	= 71.39	Max boring	= 32		
Deling (tomme)	= 1/2	R	= 6		
Df	= 79	S	= 25		